



YENİCİ MAKİNA KOMPRESÖR

SANAYİ TİCARET LİMİTED ŞİRKETİ

FİLO HAVA KURUTUCU KULLANMA KILAVUZU



BÖLÜM 1 GİRİŞ

Firmamız YENİCİ MAKİNA KOMPRESÖR SAN. TİC. LTD. ŞTİ. 1997 yılında kurulmuştur.

Hizmet verdiği ürünler;

- ❖ Vidalı Hava Kompresörü
- ❖ Basıncılı Hava Kurutucusu
- ❖ Basıncılı Hava Kurutucu Filtresi

Firmamız, üretmiş olduğu FİLO markalı vidalı kompresörleri ve FİLO markalı hava kurutucuları en son teknolojik bilgilerle tanıtım, satış sonrası servis hizmetleri ve genişlemekte olan hizmet kadrosuyla İkitelli Organize Sanayi Bölgesinde yer almaktadır. Kompresör imalat bölümü 1100 m² , hava kurutucu imalat bölümü 1100 m² olarak toplamda 2200 m² kapalı alanı bulunmaktadır.

Amacımız Türkiye’de kompresör ve hava kurutucuları imalatçıları yanındaki yerimizi alarak müşteri memnuniyeti önceliğinde ülkemize hizmet etmektir.

Firmamızın Faaliyet Gösterdiği Başlıca sektör Grupları;

- ❖ Tekstil sektörü,
- ❖ Otomotiv sanayi ve yan sanayi grubu,
- ❖ Mobilya imalatçıları ve yan sanayi grubu,
- ❖ Makine imalatçıları ve yan sanayi grubu,
- ❖ Madeni eşya sanayi,
- ❖ Demir çelik ve diğer metallere ait sanayi grubu,
- ❖ Gıda ürünleri endüstrisi,
- ❖ Kompresör imalatçıları ve yan sanayi grubu.

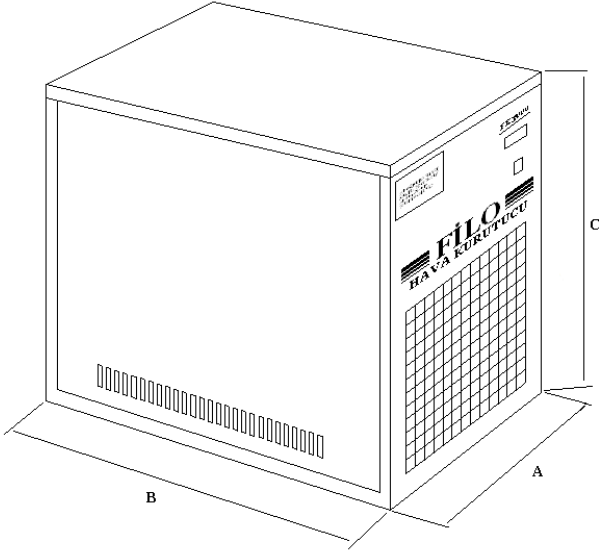
Saygılarımızla,

YENİCİ MAKİNA KOMPRESÖR SAN. TİC. LTD. ŞTİ.

ÜRÜN BİLGİSİ



Model	Debi (M ³ /dak.)	Bağlantı Çapı	Max. Çalışma Basıncı	V Hz		Soğutma Gazı
FK 700	0,7	½ "	13 BAR	220 V	50 Hz	R 134 A
FK 1200	1,2	½ "	13 BAR	220 V	50 Hz	R 134 A
FK 1600	1,6	¾ "	13 BAR	220 V	50 Hz	R 134 A
FK 2200	2,2	¾ "	13 BAR	220 V	50 Hz	R 134 A
FK 3000	3	1 "	13 BAR	220 V	50 Hz	R 134 A
FK 4500	4,5	1 ½ "	13 BAR	220 V	50 Hz	R 134 A
FK 6000	6	1 ½ "	13 BAR	220 V	50 Hz	R 134 A
FK 8500	8,5	2 "	13 BAR	220 V	50 Hz	R 134 A
FK 12000	12	2 "	13 BAR	380 V	50 Hz	R 134 A
FK 16000	16	2 "	13 BAR	380 V	50 Hz	R 134 A
FK 20000	20	2 "	13 BAR	380 V	50 Hz	R 134 A
Model	Boyutlar (mm.)			Toplam Ağırlık (Kg)		
	En	Uzunluk	Yükseklik			
FK 700	380	420	380	28		
FK 1200	380	520	520	38		
FK 1600	380	520	520	40		
FK 2200	380	520	520	42		
FK 3000	440	700	710	64		
FK 4500	480	810	810	80		
FK 6000	480	810	810	90		
FK 8500	700	1000	920	150		
FK 12000	700	1050	1250			
FK 16000						
FK 20000						



MODEL	BOYUTLAR (mm)		
	A	B	C
FK 700	380	420	380
FK 1200	380	520	520
FK 1600	380	520	520
FK 2200	380	520	520
FK 3000	440	700	710
FK 4500	480	810	810
FK 6000	480	810	810
FK 8500	700	1000	920
FK 12000	700	1050	1250
FK 16000			
FK 20000			

YER SEÇİMİ

Filo Hava Kurutucusu, direk güneş ısı, aşırı sıcak, yağmur ve rutubete karşı koruma altına alınmalıdır. Mümkün mertebe havadar, serin ve tozsuz bir ortama monte edilmelidir.

Kurutucunun çalıştırılacağı ortam sıcaklığı max. 35°C olması gerekir. Tozlu yerlerde ve boyahanelere yakın yerlerde çalıştırılan kurutucuların radyatör petekleri çabuk dolacağından verim kaybı ve kurutucunun arızalanmasına neden olur. Bu sebeplerden çıkabilecek arızalar garanti kapsamı içine alınmayacaktır.

EMNİYET

Kurutucuda bir işlem yapılacağı zamanlarda (bakım, arıza gibi) elektrik fişinin prizden çekilmesi gereklidir. Bakımları kitapçıkta bulunan bilgiler doğrultusunda yapınız. Arıza hallerinde kitapçıkta 'ARIZA VE ÇÖZÜMLER' kısmından faydalanınız, çözemediğiniz arızalarda servisimize başvurunuz.

MONTAJ

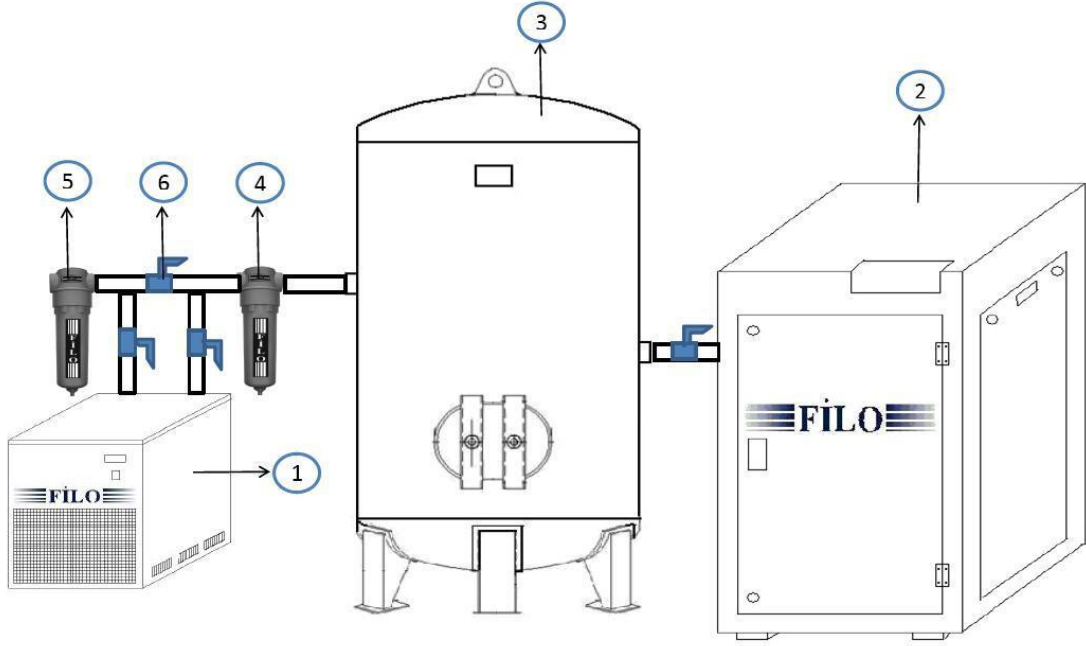
Filo Hava Kurutucu düzgün bir zemine ve yerden yükseğe monte edilmelidir. (Su baskınları için)

Kurutucunun ön ve arka kısmında bulunan havalandırma delikleri duvara vb. yanıştırılmamalıdır.

Elektrik bağlantısı mutlaka topraklı olmalıdır. Aksi halde çıkabilecek arızalar garanti kapsamına alınmaz.

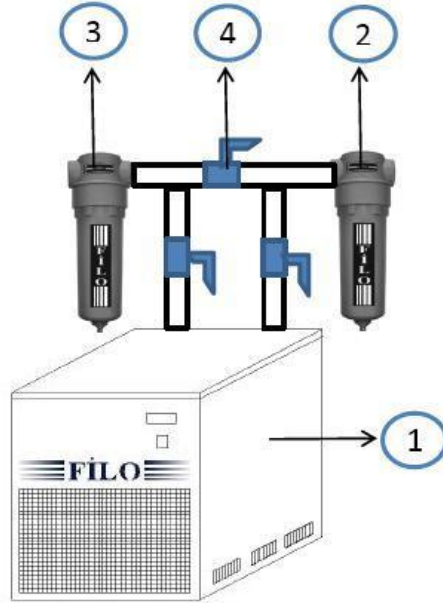
Montajda kurutucunun giriş ve çıkış yönlerine dikkat edilmelidir. By-pass bağlantısı yapılmalı bunun için küresel vana kullanılmalıdır.

MONTAJ ŞEMASI



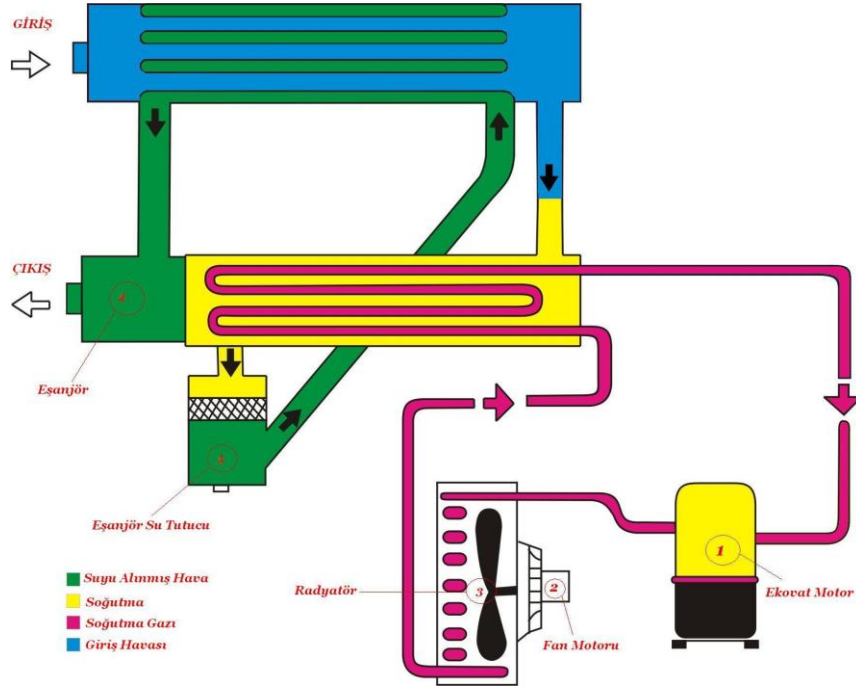
- 1 - HAVA KURUTUCU
- 2 - KOMPRESÖR
- 3 - HAVA TANKI
- 4 - GİRİŞ FİLTRESİ
- 5 - ÇIKIŞ FİLTRESİ
- 6 - BY-PASS BAĞLANTI SİSTEMİ

BY-PASS ŞEMASI



- 1 - HAVA KURUTUCU
- 2 - GİRİŞ FİLTRESİ
- 3 - ÇIKIŞ FİLTRESİ
- 4 - BY-PASS BAĞLANTI SİSTEMİ

SİSTEM ŞEMASI



PERİYODİK BAKIM

Filo Hava Kurutucuları az bakım gerektiren yapısıyla zaman ve para kaybınızı minimum seviyeye indirir.

Bu işlem haftada bir kez yapılmalıdır. Kurutucunun çalıştığı ortam tozlu ve pis ise bu işlem 2-3 güne düşürülmelidir. Temizlik basınçlı hava ile kurutucu çalışmazken yapılmalıdır.

Otomatik tahliye vanası (selenoid valf) ve pislik tutucunun ayda bir kez temizlenmesi gerekmektedir. Bu işlem yapılırken elektrik ve havanın kapalı olması gerekmektedir.

ARIZALAR VE ÇÖZÜMLER

1- KURUTUCU ÇALIŞMIYOR;

Elektrik fişini çekin ve arkasında bulunan sigortayı kontrol edin. Sigortayı değiştirin.

2- OTOMATİK TAHLİYE ÇALIŞMIYOR;

Havayı kesin, pislik tutucuyu ve selenoid valfi kontrol edin gerekirse temizleyin.

3- KURUTUCU ÇALIŞIYOR AMA GÖREV YAPMIYOR;

Göstergeyi kontrol edin. Olması gereken konum +3 °C olmalıdır. Aşırı farklı durumlarda servisinizi arayınız.

EĞİTİM KATILIM KAYDI

TARİH :			YER :		
EĞİTİMCİ :					
EĞİTİM ADI : Kullanıcı (Operatör) Eğitimi					
AÇIKLAMA : Eğitim 'nın güvenli olarak kullanılabilmesi için gerekli tüm teknik detayları içermekte olup, eğitime katılmayan personelin HİÇ BİR KOŞUL ALTINDA operatör olarak kullanılmaması gerekmektedir. Aksi davranışlar neticesinde gerçekleşebilecek kaza, yaralanma veya ölüm gibi elim neticelerde YENİCİ MAKİNA KOMPRESÖR SAN.TİC.LTD.ŞTİ. sorumluluk kabul etmemektedir.					
NO	KATILANLAR	İMZA	NO	KATILANLAR	İMZA
1			16		
2			17		
3			18		
4			19		
5			20		
6			21		
7			22		
8			23		
9			24		
10			25		
11			26		
12			27		
13			28		
14			29		
15			30		



TESLİM TUTANAĞI

Aşağıda yazılı olan makina, araç, yedek-parça v.b. tam ve eksiksiz çalışır durumda teslim aldım. Bu makina, araç, yedek-parça v.b.'yi bu kullanım kitabında belirtilen koşullar haricinde kullanmayacağımı, gerekli bakımlarını zamanında yapacağımı veya yaptıracığımı, eğer bu koşullara uygun olarak çalışmaz-çalıştırmaz isem oluşabilecek arızaların-kazaların sorumluluğunun YENİCİ MAKİNA KOMPRESÖR SAN.TİC.LTD.ŞTİ. 'ne ait olmadığını şahsım ve firmam adına şimdiden kabul ederim.

Tarih: .. / .. / 20..

Teslim Edilen Ürünler

1-

.....

2-

.....

3-

.....

4-

.....

5-

.....

Teslim Eden

Teslim Alan (Firma Yetkilisi)

Adı Soyadı:

Ünvanı:

İmzası:



ÖNERİ VE ŞİKAYET FORMU

Firma Adı:		Tarih:	
Formu Dolduran:		İmza:	

Kapsam			
Öneri	<input type="checkbox"/>	Şikayet	<input type="checkbox"/>
Gerekçe			
Ürün Kalite İyileştirmesi	<input type="checkbox"/>		
Hizmet Kalite İyileştirmesi	<input type="checkbox"/>		
Ürün Yelpazesi İyileştirmesi	<input type="checkbox"/>		
Fiyat/Ödeme Koşulları İyileştirmesi	<input type="checkbox"/>		
Termin/Teslim Süreleri İyileştirmesi	<input type="checkbox"/>		
Personel – Altyapı Koşulları İyileştirmesi	<input type="checkbox"/>		
Diğer Öneri ve Şikayetler	<input type="checkbox"/>		

Öneri / Şikayet İçeriği: (Lütfen aşağıdaki boşluğa, öneri veya şikayetinizi, yer, zaman, kişi ve olay ayrıntıları ile açıklayınız)

Sonuç	Değerlendiren (İsim/İmza/Tarih)
YENİCİ MAKİNA KOMPRESÖR yetkilisi tarafından doldurulacaktır..	



FILO HAVA KURUTUCU

GARANTİ BELGESİ

İMALATÇI FİRMANIN

Ünvanı : YENİCİ MAKİNA KOMPRESÖR TİC. LTD. ŞTİ.
Adresi : İ.O.S.B.DERSANKOOP.SAN.SİT.S-1-D BLOK NO:203 İKİTELLİ / İSTANBUL
Telefon : 0212 671 27 27 - 671 30 61
Fax : 0212 671 33 87

FİRMA YETKİLİSİNİN

İmzası ve Kaşesi :

ÜRÜNÜN

Cinsi : BASINÇLI HAVA KURUTUCU
Markası : FILO
Modeli :
Seri No :
Teslim Tarihi :
Garanti Süresi : 2 YIL
Azami Tamir Süresi : 30 İŞ GÜNÜ

SATICI FİRMANIN

İmzası ve Kaşesi :

GARANTİ,SERVİS VE YEDEK PARÇA

Filo Hava Kurutucuları'nın bütün parçaları malzeme,montaj ve imalat hatalarına karşı iki yıl süreyle garantilidir.Bu kitapçıkta belirtilen hususlara uyulmaması durumunda ortaya çıkacak arıza ve hasarlardan firmamız sorumlu tutulamaz, ürününüz garanti kapsamı dışında kalır.

* Arıza halinde mağdur olmamanız için stoklarımızda bütün yedek parçalar mevcuttur.

GARANTİ ŞARTLARI

1- Garanti süresi, ürünün teslim tarihinden itibaren başlar ve iki yıl geçerlidir.

2- Ürünün bütün parçaları dahil olmak üzere tamamı garanti kapsamındadır.

3- Ürünün garanti süresi içinde arızalanması durumunda, tamirde geçen süre garanti süresine eklenir. Ürünün tamir süresi en fazla 30 gündür. Bu süre, ürüne ilişkin arızanın yetkili servise, yetkili servisin olmaması durumunda, ürünün satıcısı, bayi temsilcisi veya ithalatçısından birisine bildirim tarihinden itibaren başlar.

4- Ürünün garanti süresi içinde, gerek malzeme ve işçilik, gerekse montaj hatalarından dolayı arızalanması durumunda, işçilik ücreti değiştirilen parça bedeli ya da başka bir isim altında hiçbir ücret istemeksizin tamir edilecektir.

5- Ürünün kullanma kılavuzunda belirtilen hususlara aykırı kullanılmasından kaynaklanan arızalar garanti dışıdır.

6- Ürünün;

a) Tamiri için gereken azami sürenin aşılması,

b) Garanti süresi içinde aynı arızanın ikiden fazla vuku bulması veya farklı arızaların dörtten fazla ortaya çıkması sonucu üründen yararlanamamanın tespiti,

c) Yetkili servisin olmaması durumunda sırasıyla satıcısı, bayii, temsilcisi veya ithalatçısından birinin düzenleyeceği raporla arızanın tamirinin mümkün olmadığına tespiti, durumlarında ücretsiz olarak değiştirilme işlemi yapılacaktır.

7- Bu belge ile ilgili çıkabilecek sorunlar için Sanayi ve Ticaret Bakanlığı Tüketici Rekabetinin Korunması Genel Müdürlüğüne başvurulabilir.